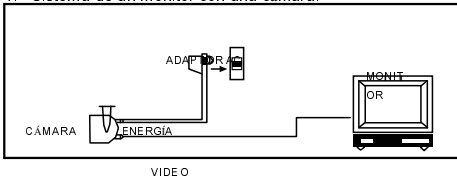
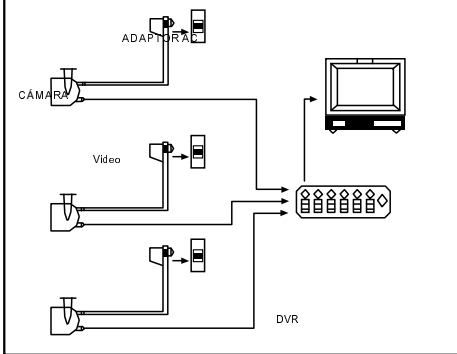


CONECTORES Y CONTROLES

1. Sistema de un monitor con una cámara.



2. Sistema de un monitor con dos o más cámaras.



ESPECIFICACIONES

MODELO	QS2814C
Sensor de imagen	CCD a color SHARP de 1/4"
Sistema de TV	NTSC/PAL
Resolución horizontal	420 líneas de TV
Sistema de Sinc.	Sincronización interna
Iluminación utilizable	0Lux
Relación S/R	+48dB(AGC apagado)
Característica	0.45
Salida de video	1 Vp-p75 ohm
Obturador electrónico	NTSC automático: 1/60-1/100,000 Seg PAL: 1/50-1/100,000Seg
Sistema de escaneo	NTSC: 525 líneas, 60 campos/Seg
Temperatura de funcionamiento	-10°C~+50 °C HR 95% Max
Temp. de almacenaje	-20°C~+60 °C HR 95% Max
Lentes	Seleccionar
Suministro de energía	DC 12V / 400mA
Peso	500g

Voltaje de entrada	DC 12V 400mA (+10%)
Distancia	45 pies
ANGULO H.V.	40
Consumo de energía	2.0 Watts
Encendido	Control automático de CDS
LED	24 LEDs infrarrojos
Ventana	Vidrio de 50mm resistente al calor
Estatus IR	Menos de 10 lux por CDS
Construcción	Aluminio
Temperatura de funcionamiento	-20°C~+60°C

Resumen del producto

Cámaras de alta calidad diseñadas para la vigilancia en circuito cerrado. Incluyen la tecnología más novedosa de sensor y controlador. Entre sus características se encuentra la claridad de imagen, capacidad para evitar interferencias, color realista, estabilidad, y un amplio rango de usos entre los que se incluyen interiores, exteriores, día, y noche. También son livianas y fáciles de utilizar.

Carcasa de la cámara

La carcasa está hecha de aluminio de alta calidad y gran rigidez, y cuenta con un recubrimiento preservante resistente al ácido, que la hace ideal para el uso en exteriores.

Guía de usuario

Serie IR

El diseño y las especificaciones están sujetas a cambio sin previo aviso. El peso y las dimensiones son aproximados.



QS2814C